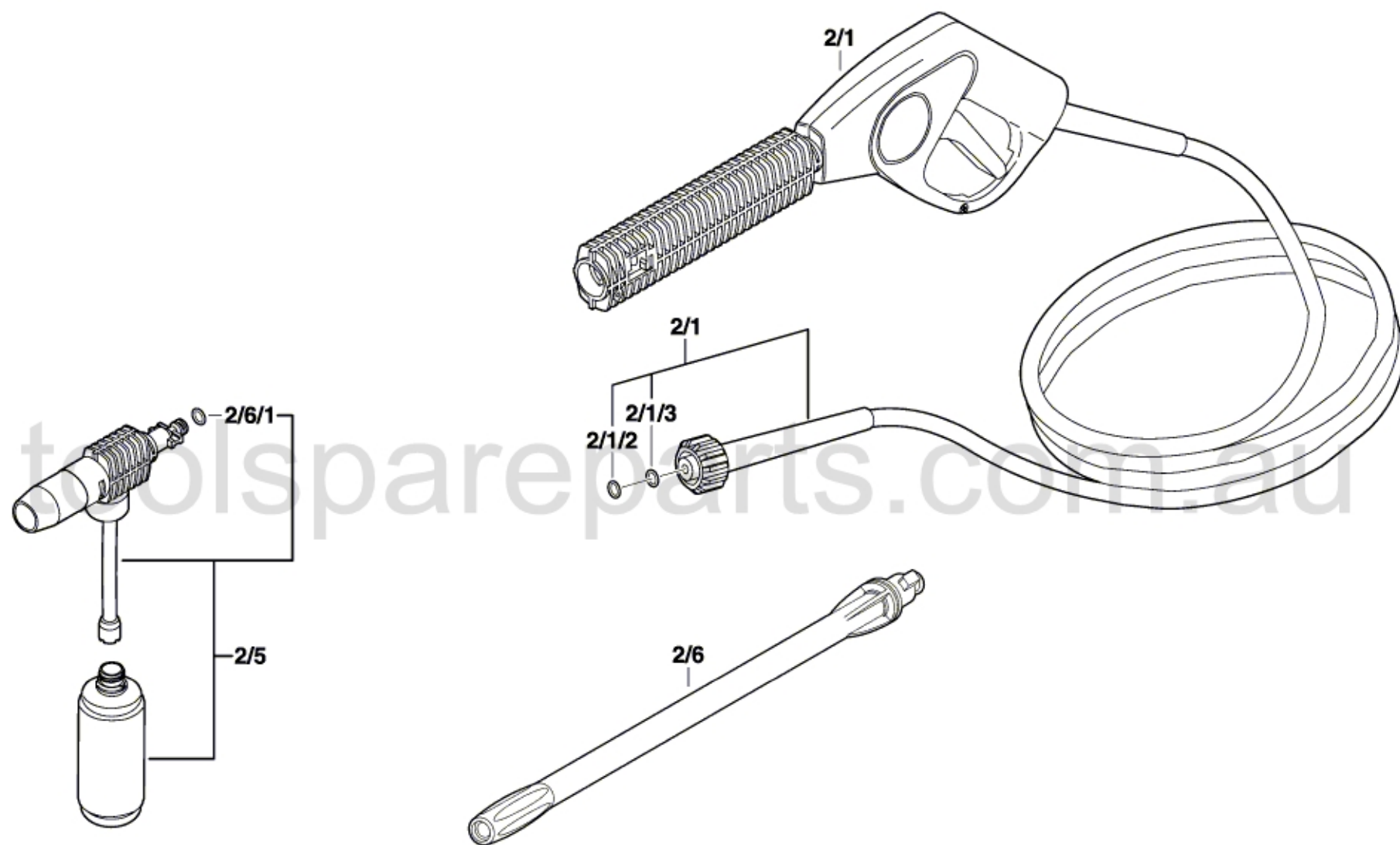


3 600 H76 G01

Stand } 10-04-01
Issue }

Fig./Abb. 3



Änderungen vorbehalten
Modifications reserved
Modifications réservées
Salvo modificaciones